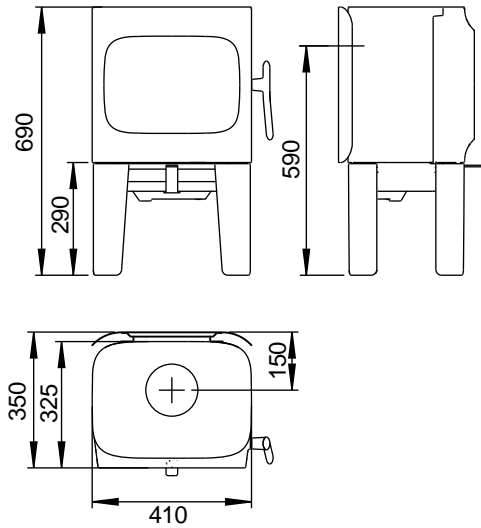
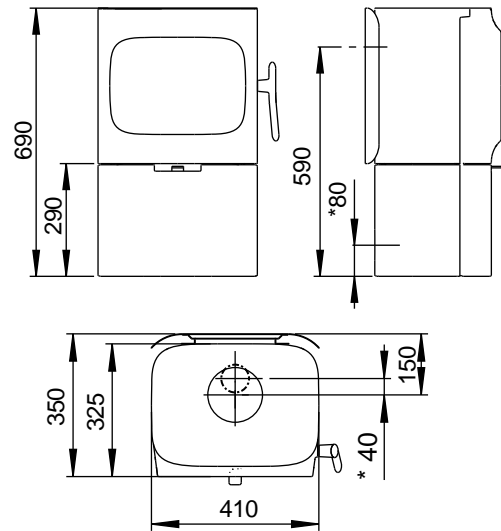


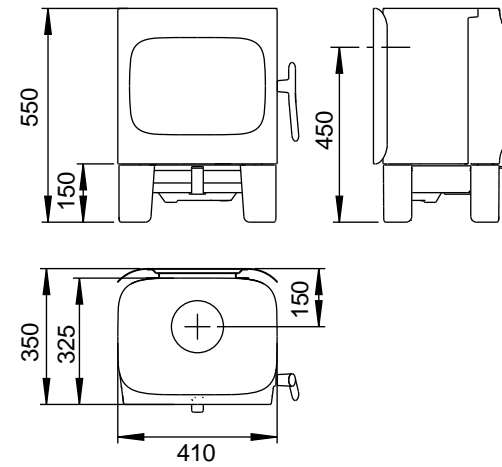
Jøtul F 105 lange ben



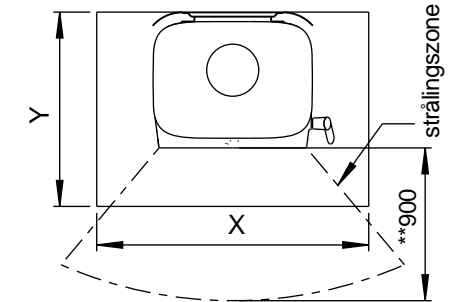
Jøtul F 105 med sokkel



Jøtul F 105 korte ben



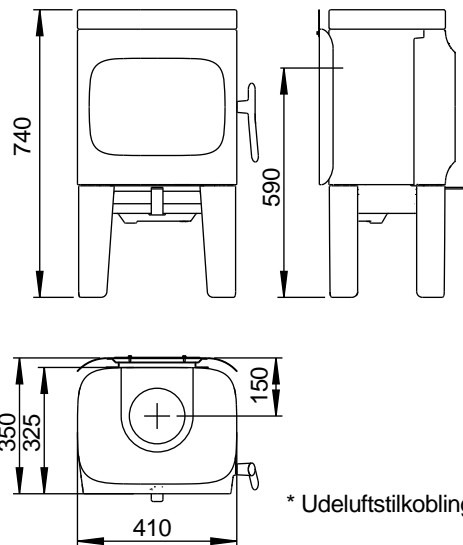
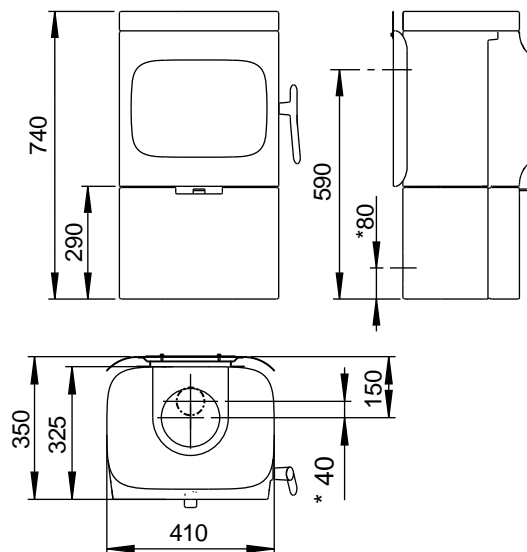
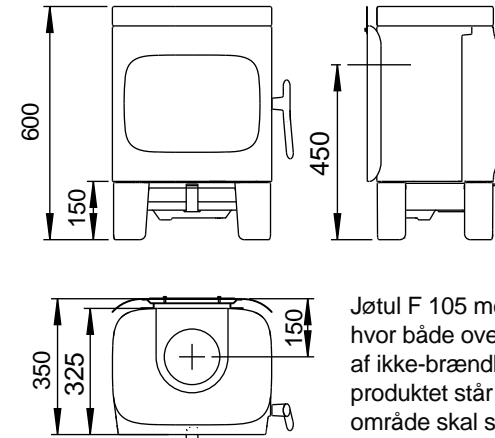
Gulvplade



Min. mål gulvplade

X / Y i henhold til nationale lover og regler.

** Min. afstand til møbler / brændbart materiale.

Jøtul F 105 lange ben
og fedtstenstopJøtul F 105 med sokkel
og fedtstenstopJøtul F 105 korte ben
og fedtstenstop

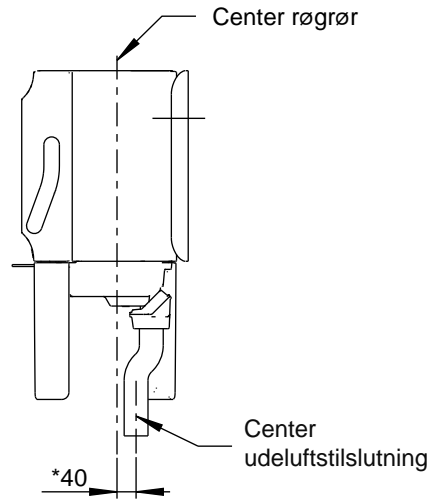
Jøtul F 105 med korte ben kan kun installeres på gulvet, hvor både overflade og selve konstruktionen er fremstillet af ikke-brændbare materialer. Dette gælder også selvom produktet står på en gulvplade. Det ikke-brændbare område skal strække sig mindst 500 mm ud rundt om ovnen.

NB: I dette område anbefales det ikke at installere gulvvarme (både vandførende og elektrisk).

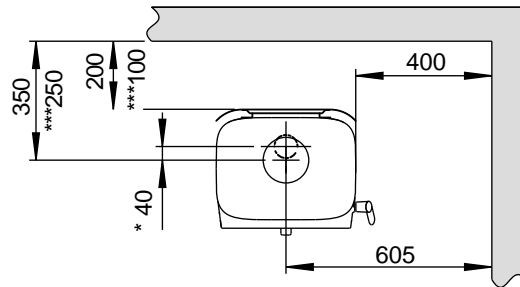
Fig. 1 b

Min. afstand til brændbar væg

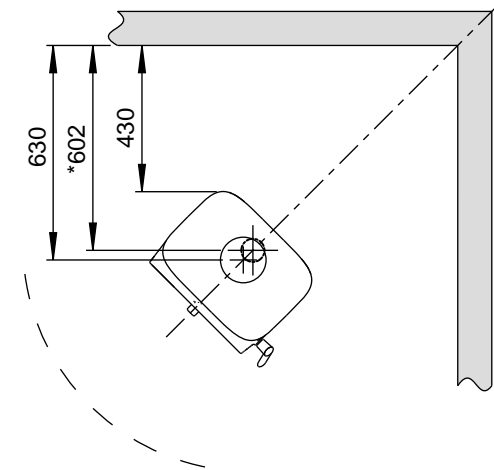
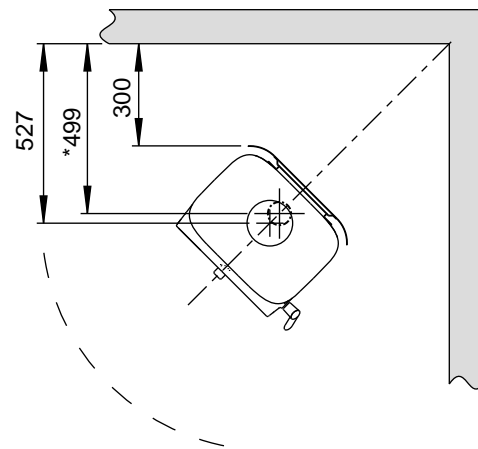
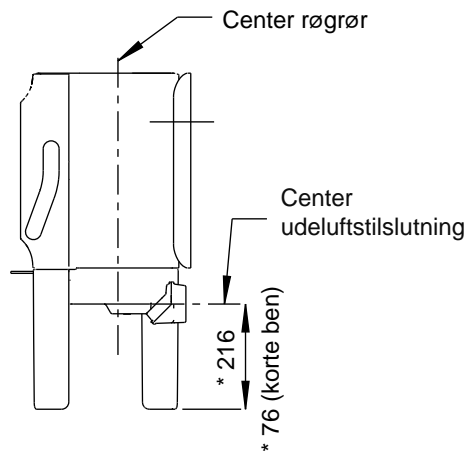
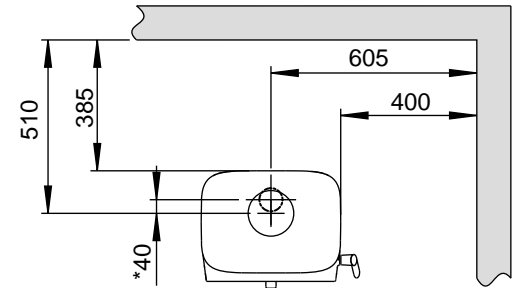
Brændbar væg



Med standard konvektionsplade



Uden standard konvektionsplade

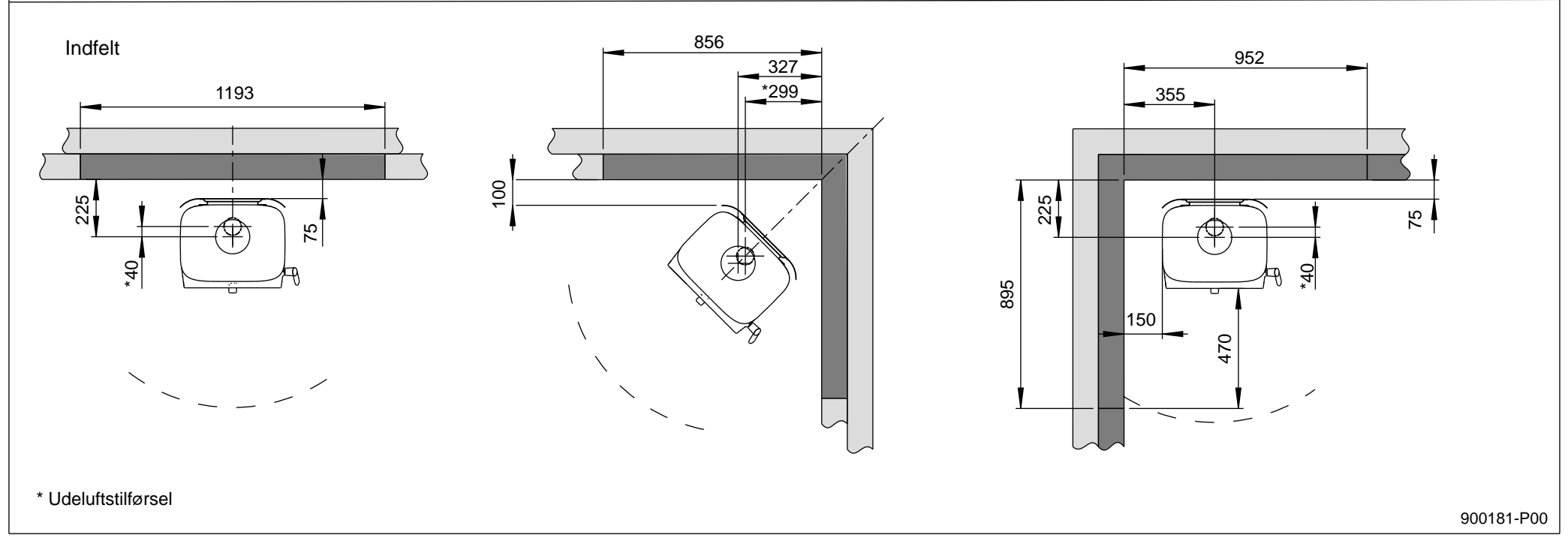
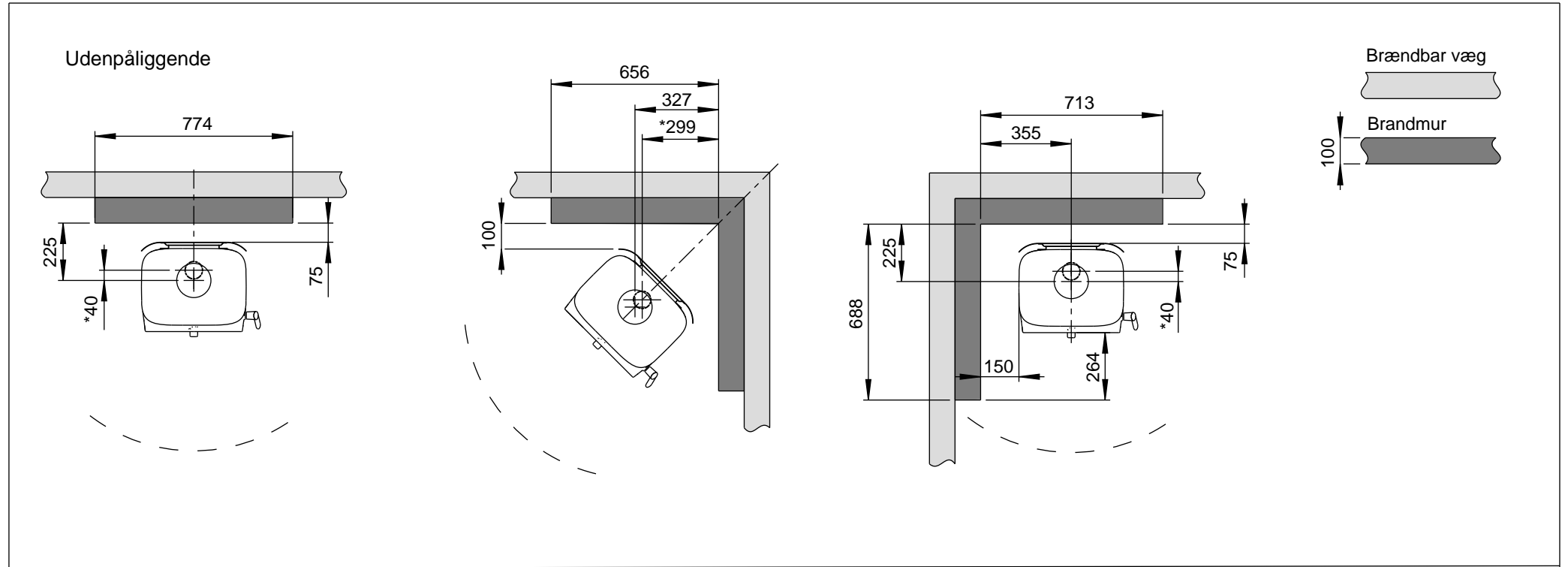


* Udeluftstilførsel

*** Afstand til brændbar væg med halvisoleret / afskærmet røgrør (minimum 30 mm isolering)

Fig. 1 c

Min. afstand til brændbar væg beskyttet af godkendt brandmur



* Udeluftstilførsel